

OFERTA GROOVE

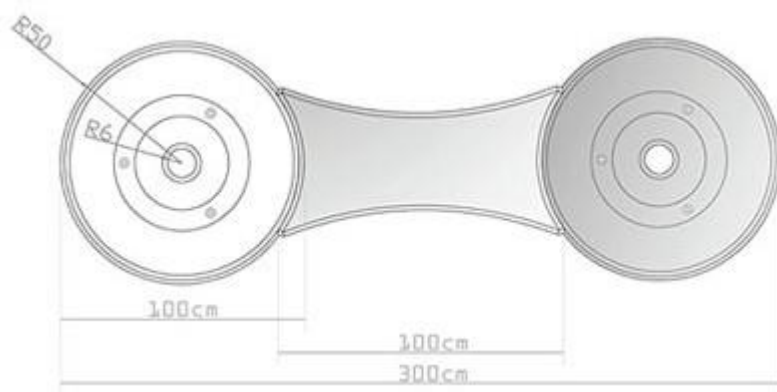
Elementy które wchodzą w skład kompletu:

- Okrągły element siedziska wykonany z polimerobetonu
- Deska łącząca wykonana z polimerobetonu
- Nogi stalowe i malowane na dowolny kolor (do zabetonowania w podłożu lub przymocowania do podłoża za pomocą kołków rozporowych – bez wkopywania)
- Śruby, podkładki spinki oraz uszczelki

Ceny w zależności od wielkości zamówienia:

	1 - 5 szt	6 - 10 szt	11 - 20 szt	21 - 30 szt	31 - 40 szt	41 - 50 szt	> 50 szt
koło	1550	1550	1495	1420	1340	1295	1260
deska	570	490	470	440	420	407	395

Istnieje możliwość za dodatkową opłatą tj. 350 zł dokupić zestaw trzech nóg ze stali nierdzewnej do jednego koła



ISTNIEJE MOŻLIWOŚĆ ZASTOSOWANIA NOGI ZE STALI NIERDZEWNEJ ZA DOPLATĄ 350 ZŁ NETTO/KOMPLET (3 NOGI DO JEDNEGO ELEMENTU OKRĄGŁEGO)

Polimerobeton to innowacyjny materiał nie stosowany jeszcze w Polsce na szeroką skalę. Przy porównaniu z Betonem klasy B30 (czyli jednego z najbardziej wytrzymałych betonów używanych przy budowni np. mostow) sytuacja wygląda następująco:

	Polimerobeton	Beton B30
Wytrzymałość na ściskanie R _c [MPa]	80-110	30
Wytrzymałość na rozciąganie przy zginaniu R _g [MPa]	22-35	2-4
Wytrzymałość na rozciąganie przy rozłupywaniu R _r [MPa]	8-12	1,5-2
Ścieralność [cm]	0,1-0,2	0,6
Nasiąkliwość [cm]	0	4-8

Dodatkowe właściwości:

Nieprzepuszczalny dla cieczy, całkowita szczelność

- Wysoka mrozoodporność dzięki nienasiąkliwości
- Wysoka odporność na agresywne substancje chemiczne, w tym kwasy i zasady.
- Wysoka odporność na zarysowania, nie odpryskuje, nie wymaga konserwacji, brak erozji co obniza koszta eksploatacji
- Dzięki naturalnym składnikom jest materiałem ekologicznym, odpady mogą być utylizowane.
- Odporność na zmienne warunki pogodowe i czynniki atmosferyczne
- Niska ścieralność, porównywalna z granitem.

Projekt funkcjonalnie pozwala na dowolne kształtowanie kombinacji połączeń oraz umożliwia ich zmiany.

